

約20年前にデビューしたロングセラーのスクエア洗面です。清掃性や排水スピードを損なわない工夫とシンプルなデザインが長年のロングセラーの基盤となりました。マットなテクスチャーも当時珍しかったが、今日までトレンドを継続しています。

## 1 特徴

- 異材質ともマッチするマットな表面を持つスクエアな形状のBMC系人工大理石ボウル。
- ヴェッセルタイプとしてカウンター上に設置可能。また、スタンディングタイプとしても直接キャビネットに設置可能です。
- オーバーフロー付き。
- ポップアップ付き。



## 2 色柄

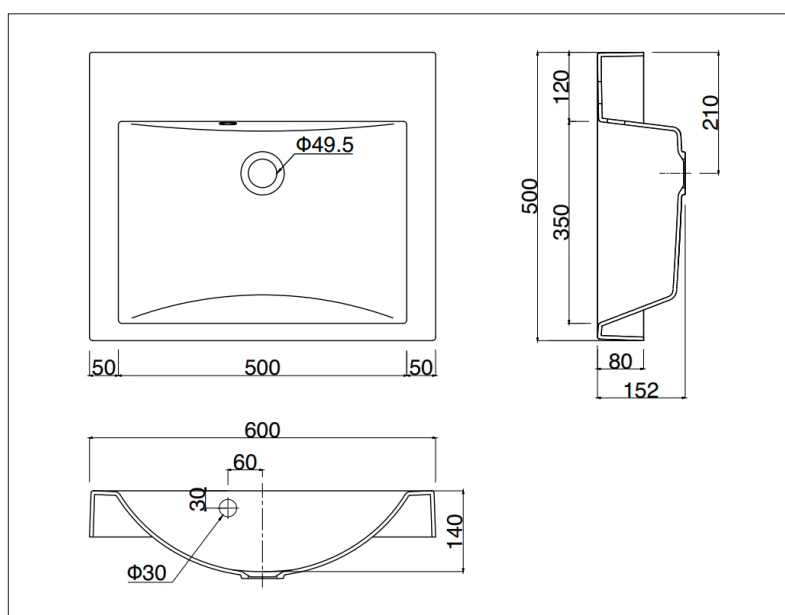
○ SX ホワイト

## 3 付属品

標準排水セット：TP19-1 SQR用1/2樹脂トラップ防臭C付  
※床排水用



## 4 技術仕様



- タイプ:ヴェッセル
- 素材:BMC系人工大理石
- 重量:6.2KG
- 容量:9.0L
- 外寸:W600 x D500 x H152 mm
- 取扱説明書



- 素材について



※詳細は商品一般図 BHBp-2302061を参照ください。



本社・R&D・LABO  
〒578-0903 大阪府東大阪市今米1丁目13-8  
TEL:072 967 2001 FAX:072 967 2003

東京営業所・LABO  
〒105-0011 東京都港区芝公園1丁目2-9ハナビル8F  
TEL:03 3434 1700 FAX:03 3434 1710