

PRODUCT SHEET

UDH750

UDH750 là chậu rửa liền khối dành cho cơ sở y tế và chăm sóc sức khỏe công cộng. Thiết kế với đường cong tròn nhẹ nhàng giúp người sử dụng xe lăn gọi đầu thuận tiện. Vòi nước có thể được tiếp cận dễ dàng khi ngồi, và cấu trúc đáy hai tầng giúp giảm thiểu bắn nước.

1 Tính năng

- Thiết kế hướng người dùng được tính toán tỉ mỉ đến từng chi tiết từ chiều rộng, chiều sâu, hình dáng của chậu rửa và kệ, đảm bảo sự thuận tiện và an toàn cho mọi người khi sử dụng.
- Phần trên của lưng chậu sâu 120mm để đặt các vật dụng nhỏ như hộp khăn giấy. Các vật dụng cá nhân có thể được đặt tiện lợi trên đó khi rửa tay ở nơi công cộng.
- Nước nóng/lạnh được cấp từ vòi ở phía lưng cao, cần gạt điều khiển vòi nước ở phía trước bên phải của chậu, giúp thuận tiện sử dụng ngay cả khi ngồi.
- Vòi nước được gắn ở phần lưng, đảm bảo tính vệ sinh xung quanh vòi.
- Vật liệu kháng khuẩn, bảo vệ sức khỏe người dùng.
- Lỗ thoát nước không mặt bích, giúp vệ sinh dễ dàng.
- Có lỗ xả tràn, nút vận pop-up

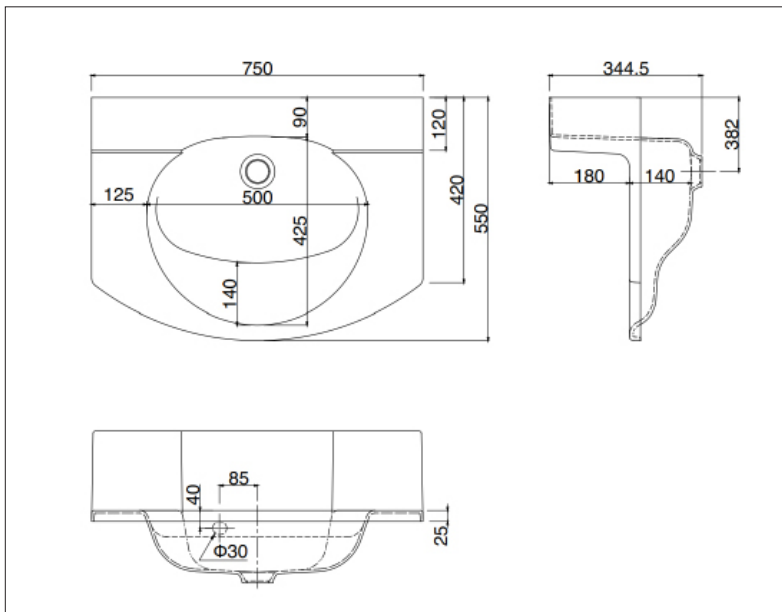
2 Màu sắc

KSJ Trắng (hạt đá)

3 Phụ kiện

Bộ xà tiêu chuẩn: UDHW2PMU2PL•SL (J)
 *Bộ xà đi cả tường và sàn

4 Thông số kỹ thuật



- Loại: chậu rửa mặt liền khối thiết kế hướng người dùng
- Vật liệu: đá cẩm thạch nhân tạo BMC
- Xuất xứ: Nhật Bản
- Khối lượng: 7.4KG
- Dung tích: 7.4L
- Kích thước sản phẩm: W750 x D550 x H344.5 mm
- Hướng dẫn sử dụng sản phẩm



- Thông tin chi tiết về vật liệu



*Tham khảo bản vẽ số AC-2302161 để biết thêm chi tiết.



Trụ sở chính/R&D/Showroom
 1-13-8 Imagome, TP. Higashi Osaka, Osaka, Nhật Bản
 TEL: 072 967 2001 FAX: 072 967 2001

Văn phòng kinh doanh Tokyo/Showroom
 Tòa nhà Hanai 8F, 1-2-9 công viên Shiba, quận Minato, Tokyo, Nhật Bản
 TEL: 03 3434 1700 FAX: 03 3434 1710