

Chậu có thể sử dụng được trong không gian nhà vệ sinh nhỏ hẹp của các căn hộ thông thường. Chậu được thiết kế tỉ mỉ để làm cho hành động rửa tay trở nên tinh tế hơn. Hình dạng vuông sắc nét vẫn đang được ưa chuộng suốt nhiều năm qua.

1 Tính năng

- Chậu rửa tay nhỏ gọn được thiết kế tỉ mỉ đến từng chi tiết, tạo ra một trải nghiệm thoải mái và tiện lợi mỗi khi sử dụng.
- Chậu có thể được lắp trên mặt kệ có độ sâu nhỏ nhất là 115mm, nhưng kích thước lỗ cắt của chậu là 200mm x 240mm cho không gian sử dụng rộng rãi.

2 Màu sắc

SX Trắng

3 Phụ kiện

Bộ xà tiêu chuẩn:

TP07JL (nhựa) *Bộ xà đi sàn

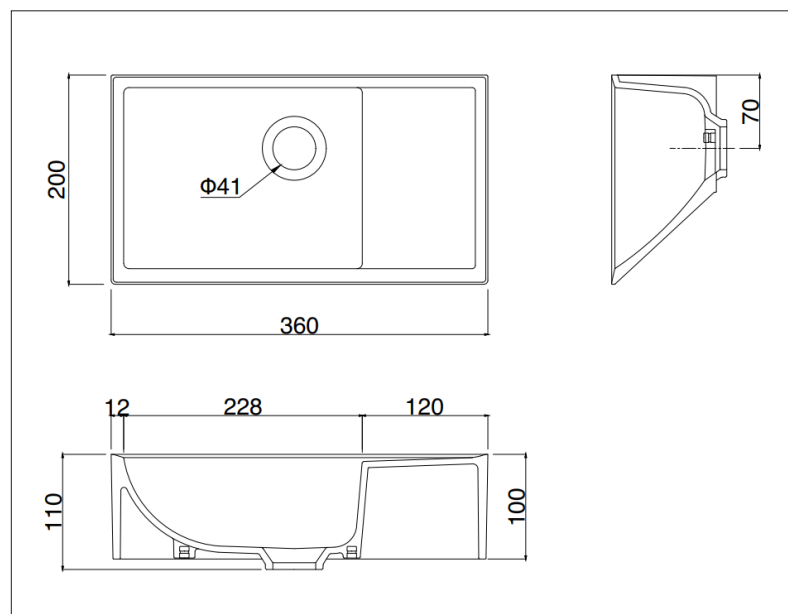
M4B-32K-TP150/300 (kim loại) *Bộ xà bottle trap đi tường

M4P-32K-P300 (kim loại) *Bộ xà đi tường

M4S-32K-S750 (kim loại) *Bộ xà đi sàn



4 Thông số kỹ thuật



*Tham khảo bản vẽ số TO360-P để biết thêm chi tiết.

- Loại: chậu dương vành
- Vật liệu: đá cẩm thạch nhân tạo BMC
- Xuất xứ: Nhật Bản
- Khối lượng: 2.3KG
- Kích thước sản phẩm: W360 x D200 x H110 mm
- Kích thước thùng: W400 x D240 x H160 mm
- Kích thước pallet: 1100 x 1100 mm
- Số lượng sản phẩm/pallet: 120
- Số lượng sản phẩm/1 container 20ft: 1200
- Hướng dẫn sử dụng sản phẩm



- Thông tin chi tiết về vật liệu



Trụ sở chính/R&D/Showroom

1-13-8 Imagome, TP. Higashi Osaka, Osaka, Nhật Bản

TEL: 072 967 2001 FAX: 072 967 2001

Văn phòng kinh doanh Tokyo/Showroom

Tòa nhà Hanai 8F, 1-2-9 công viên Shiba, quận Minato, Tokyo, Nhật Bản

TEL: 03 3434 1700 FAX: 03 3434 1710