

Đây là phiên bản mới của chậu SQR 600 được giới thiệu gần 20 năm trước. Thiết kế của SQR II 600 được cập nhật theo xu hướng mới nhất bằng cách thêm vào những đường cong tinh tế vào hình dạng vuông ban đầu, tạo nên một kiểu dáng độc đáo và mang đến cảm giác mềm mại, dễ chịu.

1 Tính năng

- Chậu đá cẩm thạch nhân tạo BMC có màu trắng mờ, thiết kế vuông vức, phù hợp để lắp đặt trên nhiều loại mặt kệ bằng vật liệu khác.
- Chậu có thể được lắp dương vành lên mặt kệ hoặc đặt trực tiếp lên tủ cabinet và dùng như một loại chậu đứng.
- Lỗ thoát nước không mặt bích khi sử dụng bộ xả nhựa giúp vệ sinh dễ dàng.
- Có lỗ xả tràn, nút vận pop-up.

2 Màu sắc

- SX Trắng
- SX-G Xám
- SX-J Be

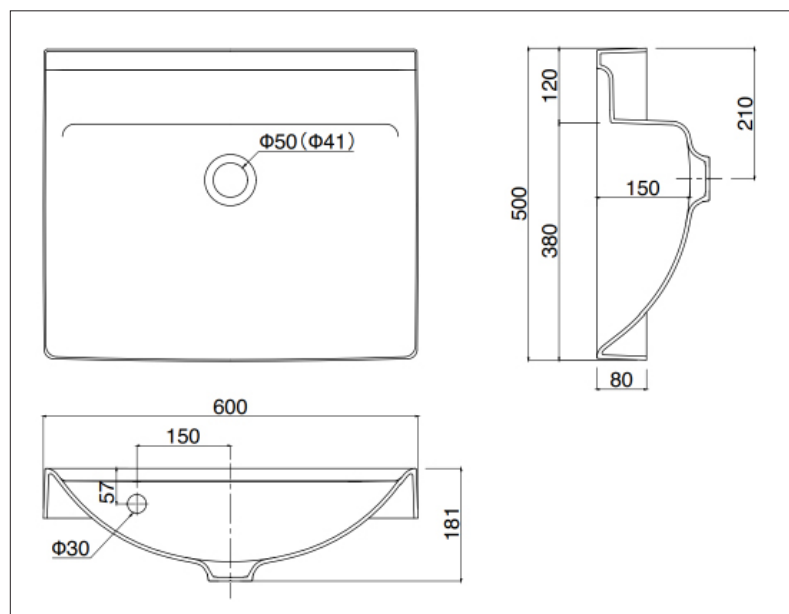
3 Phụ kiện

Bộ xả tiêu chuẩn:

- CTSR II W2PMU2 (nhựa) *Bộ xả đi cả tường và sàn
- SQR II 600-BT (kim loại) *Bộ xả bottle trap đi tường
- SQR II 600-PT (kim loại) *Bộ xả đi tường
- SQR II 600-ST (kim loại) *Bộ xả đi sàn



4 Thông số kỹ thuật



*Trong ngoặc là kích thước của lỗ thoát nước khi sử dụng bộ xả kim loại.

*Tham khảo bản vẽ số AC-2302041 để biết thêm chi tiết.

- Loại: chậu dương vành
- Vật liệu: đá cẩm thạch nhân tạo BMC
- Xuất xứ: Nhật Bản
- Khối lượng: 6KG
- Dung tích: 6.5L
- Kích thước sản phẩm: W600 x D500 x H181 mm
- Kích thước thùng: W640 x D540 x H210 mm
- Kích thước pallet: 1100 x 1100 mm
- Số lượng sản phẩm/pallet: 20
- Số lượng sản phẩm/1 container 20ft: 200
- Hướng dẫn sử dụng sản phẩm



- Thông tin chi tiết về vật liệu



Trụ sở chính/R&D/Showroom

1-13-8 Imagome, TP. Higashi Osaka, Osaka, Nhật Bản
TEL: 072 967 2001 FAX: 072 967 2001

Văn phòng kinh doanh Tokyo/Showroom

Tòa nhà Hanai 8F, 1-2-9 công viên Shiba, quận Minato, Tokyo, Nhật Bản
TEL: 03 3434 1700 FAX: 03 3434 1710