

Chậu có thiết kế vuông vức theo xu hướng thẩm mỹ mới nhất, càng làm tôn lên vẻ đẹp góc cạnh và sắc nét. Không chỉ chú trọng vào tính thiết kế, sự tiện lợi và tính vệ sinh khi sử dụng cũng được tính toán kỹ lưỡng.

1 Tính năng

- Vị trí vòi nước được thiết kế thấp hơn mặt đá để thuận tiện sử dụng phần chậu hơn.
- Chậu có hình vuông nhưng được tính toán để thoát nước dễ dàng
- Phần chậu có thể đặt lệch tâm về bên trái hoặc bên phải của mặt đá nếu muốn có thêm không gian sử dụng.
- Lỗ thoát nước không mặt bích, giúp vệ sinh dễ dàng.
- Có lỗ xả tràn, nút vận pop-up.

2 Màu sắc

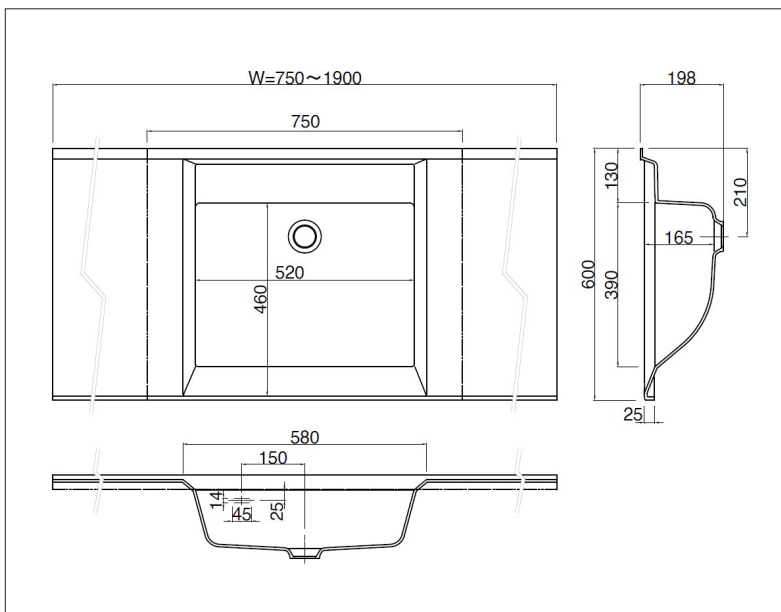
SX Trắng

3 Phụ kiện

Bộ xả tiêu chuẩn: SQW2PMU2SLYB (J)



4 Thông số kỹ thuật



*Tham khảo bản vẽ số AC-2302151 để biết thêm chi tiết.

- Loại: chậu rửa mặt liền khối hình vuông
- Vật liệu: đá cẩm thạch nhân tạo BMC
- Xuất xứ: Nhật Bản
- Khối lượng: 15KG*
- Dung tích: 15.4L
- Kích thước sản phẩm: W1900 x D600 x H198 mm*
- Kích thước thùng: W1940 x D630 x H280 mm*
- Kích thước pallet: 700 x 1900 mm*
- Số lượng sản phẩm/pallet: 8*
- Số lượng sản phẩm/1 container 20ft: 72*
- Hướng dẫn sử dụng sản phẩm



- Thông tin chi tiết về vật liệu



*Áp dụng cho sản phẩm có chiều dài W1900mm



Trụ sở chính/R&D/Showroom

1-13-8 Imagome, TP. Higashi Osaka, Osaka, Nhật Bản
TEL: 072 967 2001 FAX: 072 967 2001

Văn phòng kinh doanh Tokyo/Showroom

Tòa nhà Hanai 8F, 1-2-9 công viên Shiba, quận Minato, Tokyo, Nhật Bản
TEL: 03 3434 1700 FAX: 03 3434 1710