

## PRODUCT SHEET

OP2230

Chậu là sự kết hợp một cách cân bằng giữa thẩm mỹ và tính tiện lợi. Nó đã được sử dụng trong dự án của chuỗi khách sạn cao cấp nổi tiếng thế giới, nhờ vào sự đánh giá cao về mặt thẩm mỹ, tính năng và vật liệu ưu việt.

## 1 Tính năng

- Thiết kế tròn mềm mại và độ sâu phù hợp để rửa tay thoải mái.
- Cấu trúc thuận tiện cho việc thoát nước và vệ sinh
- Phù hợp với mặt kệ có độ sâu D300mm~450mm.

## 2 Màu sắc

- SX-B Trắng
- SX-G Xám
- SX-J Be

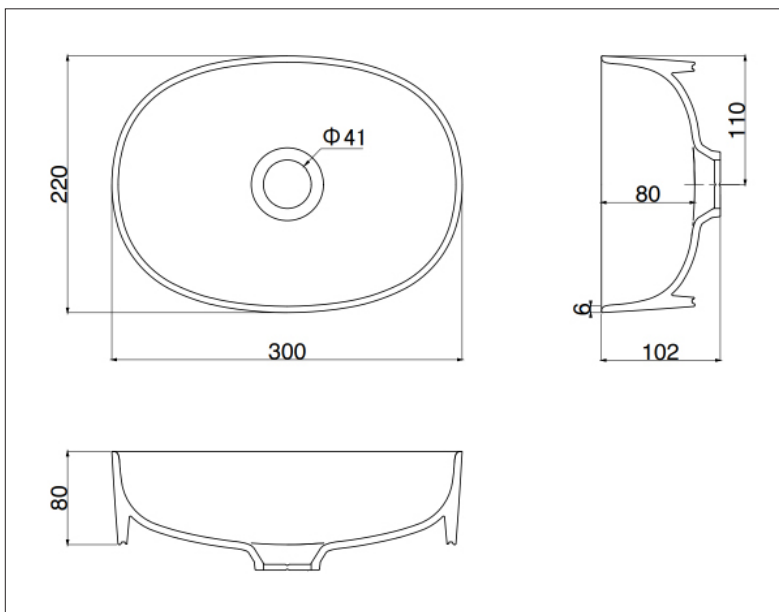
## 3 Phụ kiện

Bộ xả tiêu chuẩn:

- U2PLY có nắp ngăn mùi (nhựa) \*Bộ xả đi tường
- U2SL640Y có nắp ngăn mùi (nhựa) \*Bộ xả đi sàn
- M4B-32K-TP150/300 (kim loại) \*Bộ xả bottle trap đi tường
- M4P-32K-P300 (kim loại) \*Bộ xả đi tường
- M4S-32K-S750 (kim loại) \*Bộ xả đi sàn



## 4 Thông số kỹ thuật



\*Tham khảo bản vẽ số AC-2302021 để biết thêm chi tiết.

- Loại: chậu dương vành
- Vật liệu: đá cẩm thạch nhân tạo BMC
- Xuất xứ: Nhật Bản
- Khối lượng: 1.53KG
- Kích thước sản phẩm: W300 x D220 x H102 mm
- Kích thước thùng: W330 x D230 x H150 mm
- Kích thước pallet: 1100 x 1100 mm
- Số lượng sản phẩm/pallet: 156
- Số lượng sản phẩm/1 container 20ft: 1560
- Hướng dẫn sử dụng sản phẩm



- Thông tin chi tiết về vật liệu



**Trụ sở chính/R&D/Showroom**  
1-13-8 Imagome, TP. Higashi Osaka, Osaka, Nhật Bản  
TEL: 072 967 2001 FAX: 072 967 2001

**Văn phòng kinh doanh Tokyo/Showroom**  
Tòa nhà Hanai 8F, 1-2-9 công viên Shiba, quận Minato, Tokyo, Nhật Bản  
TEL: 03 3434 1700 FAX: 03 3434 1710