

Chậu có hình dạng tròn phổ biến, được thiết kế để dễ dàng lắp đặt trong các không gian nhỏ hẹp. Với vẻ đẹp đơn giản nhưng tính năng cao, chậu cải thiện tính linh hoạt trong sử dụng và hiệu quả tối ưu hóa không gian.

1 Tính năng

- Phần chậu có thể đặt lệch tâm về bên trái hoặc bên phải của mặt đá nếu muốn có thêm không gian sử dụng.
- Độ sâu của phần mặt bàn được giảm xuống còn D450mm tạo cảm giác không gian rộng rãi hơn khi sử dụng.
- Lỗ thoát nước không mặt bích, giúp vệ sinh dễ dàng.
- Có lỗ xả tràn, nút vận pop-up.

2 Màu sắc

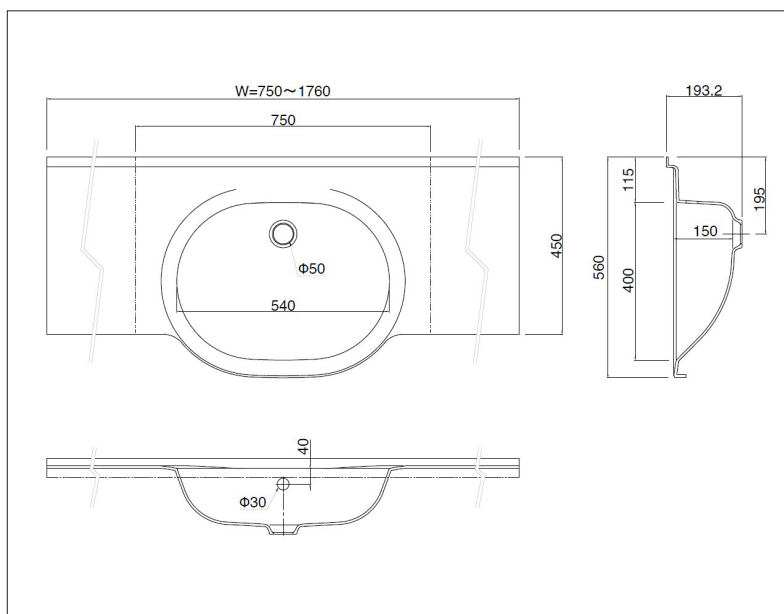
SX Trắng

3 Phụ kiện

Bộ xả tiêu chuẩn: F·ORG OF set ※Bộ xả đi sàn



4 Thông số kỹ thuật



*Tham khảo bản vẽ số AC-2302201 để biết thêm chi tiết.

- Loại: chậu tròn liền khối
- Vật liệu: đá cẩm thạch nhân tạo BMC
- Xuất xứ: Nhật Bản
- Khối lượng: 11.2KG*
- Dung tích: 8.7L
- Kích thước sản phẩm: W1760 x D560 x H193.2 mm*
- Kích thước thùng: W1800 x D630 x H280 mm*
- Kích thước pallet: 700 x 1900 mm*
- Số lượng sản phẩm/pallet: 8*
- Số lượng sản phẩm/1 container 20ft: 72*
- Hướng dẫn sử dụng sản phẩm



- Thông tin chi tiết về vật liệu



*Áp dụng cho sản phẩm có chiều dài W1760mm



Trụ sở chính/R&D/Showroom
1-13-8 Imagome, TP. Higashi Osaka, Osaka, Nhật Bản
TEL: 072 967 2001 FAX: 072 967 2001

Văn phòng kinh doanh Tokyo/Showroom
Tòa nhà Hanai 8F, 1-2-9 công viên Shiba, quận Minato, Tokyo, Nhật Bản
TEL: 03 3434 1700 FAX: 03 3434 1710