

PRODUCT SHEET

HV4062

Chậu rửa mặt bán dương vành có kích thước rộng rãi. Bề mặt trong của chậu được thiết kế với độ nghiêng nhẹ nhàng, mang hình dáng đồng đều nhìn từ mọi góc độ. Cảm giác khi sử dụng sản phẩm rất thoải mái và việc vệ sinh cũng trở nên dễ dàng.

1 Tính năng

- Thiết kế theo tỷ lệ vàng.
- Nước chảy theo những đường cong mềm mại của chậu, tạo cảm giác thoải mái mỗi khi sử dụng.
- Thiết kế lỗ xả tràn hiếm có với loại chậu bán dương vành.
- Có nút vận pop-up.
- Phù hợp với mặt kệ có độ sâu tối thiểu D550mm.

2 Màu sắc

SX Trắng

3 Phụ kiện

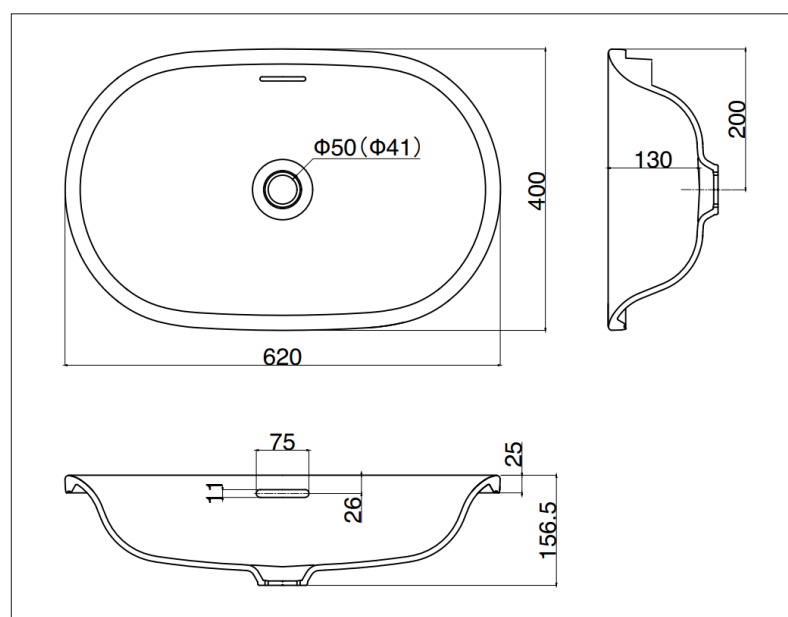
Bộ xả tiêu chuẩn:

- HV4062W2PMU2 (nhựa) ※Bộ xả đi cả tường và sàn
- HV4062-BT(500) (kim loại) ※Bộ xả bottle trap đi tường, tương thích mặt kệ D551~D750mm
- HV4062-BT (kim loại) ※Bộ xả bottle trap đi tường, tương thích mặt kệ D550mm
- HV4062-PT (kim loại) ※Bộ xả đi tường
- HV4062-ST (kim loại) ※Bộ xả đi sàn

Nắp đậy lỗ thoát nước



4 Thông số kỹ thuật



※Trong ngoặc là kích thước của lỗ thoát nước khi sử dụng bộ xả kim loại.

※Tham khảo bản vẽ số AC-2302081 để biết thêm chi tiết.

- Loại: chậu bán dương vành
- Vật liệu: đá cẩm thạch nhân tạo BMC
- Xuất xứ: Nhật Bản
- Khối lượng: 4.8KG
- Dung tích: 10.0L
- Kích thước sản phẩm: W620 x D400 x H156.5 mm
- Kích thước thùng: W655 x D435 x H195 mm
- Kích thước pallet: 1100 x 1100 mm
- Số lượng sản phẩm/pallet: 40
- Số lượng sản phẩm/1 container 20ft: 400
- Hướng dẫn sử dụng sản phẩm



- Thông tin chi tiết về vật liệu



Trụ sở chính/R&D/Showroom

1-13-8 Imagome, TP. Higashi Osaka, Osaka, Nhật Bản

TEL: 072 967 2001 FAX: 072 967 2001

Văn phòng kinh doanh Tokyo/Showroom

Tòa nhà Hanai 8F, 1-2-9 công viên Shiba, quận Minato, Tokyo, Nhật Bản

TEL: 03 3434 1700 FAX: 03 3434 1710