

Chậu được thiết kế với phong cách tối giản nhưng vẫn mang đến một cảm giác hiện đại nổi bật. Để tăng thêm sự tinh tế, chậu được sử dụng dưới dạng bán dương vành với chiều cao không vượt quá 50mm từ mặt kệ.

## 1 Tính năng

- Chậu kết hợp vẻ đẹp mạnh mẽ và thanh thoát, tạo nên sự nổi bật dù với thiết kế đơn giản.
- Chiều cao thấp giúp không gian nhìn rộng rãi hơn, đồng thời tạo cảm giác ngăn nắp và gắn kết.
- Có lỗ xả tràn, nút vận pop-up.
- Phù hợp với mặt kệ có độ sâu tối thiểu D500mm.

## 2 Màu sắc

○ SX Trắng

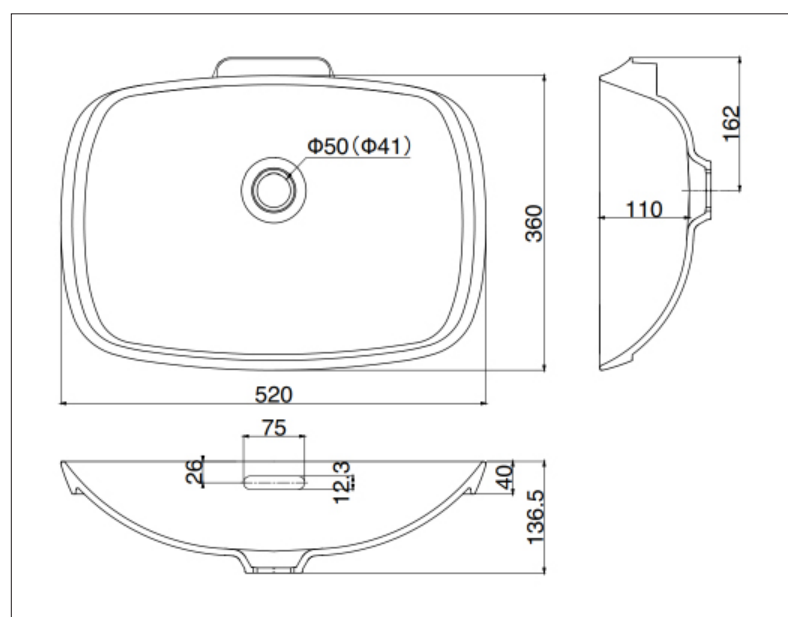
## 3 Phụ kiện

Bộ xả tiêu chuẩn:

- HV3852W2PMU2 (nhựa) \*Bộ xả đi cả tường và sàn
- HV3852-BT (kim loại) \*Bộ xả bottle trap đi tường
- HV3852-PT (kim loại) \*Bộ xả đi tường
- HV3852-ST (kim loại) \*Bộ xả đi sàn



## 4 Thông số kỹ thuật



\*Trong ngoặc là kích thước của lỗ thoát nước khi sử dụng bộ xả kim loại.

\*Tham khảo bản vẽ số AC-2302091 để biết thêm chi tiết.

- Loại: chậu bán dương vành
- Vật liệu: đá cẩm thạch nhân tạo BMC
- Xuất xứ: Nhật Bản
- Khối lượng: 3.65KG
- Dung tích: 6.4L (bộ xả nhựa), 6.7L (bộ xả kim loại)
- Kích thước sản phẩm: W520 x D382 x H136.5 mm
- Kích thước thùng: W588 x D437 x H215 mm
- Kích thước pallet: 1100 x 1100 mm
- Số lượng sản phẩm/pallet: 36
- Số lượng sản phẩm/1 container 20ft: 360
- Hướng dẫn sử dụng sản phẩm



- Thông tin chi tiết về vật liệu



**Trụ sở chính/R&D/Showroom**

1-13-8 Imagome, TP. Higashi Osaka, Osaka, Nhật Bản  
TEL: 072 967 2001 FAX: 072 967 2001

**Văn phòng kinh doanh Tokyo/Showroom**

Tòa nhà Hanai 8F, 1-2-9 công viên Shiba, quận Minato, Tokyo, Nhật Bản  
TEL: 03 3434 1700 FAX: 03 3434 1710