

## PRODUCT SHEET

HV3244

Thiết kế giống chậu HV3852 nhưng có kích thước nhỏ gọn hơn, lý tưởng để đặt trong phòng ngủ hoặc phòng vệ sinh tầng hai để rửa tay.

## 1 Tính năng

- Phù hợp với không gian nhỏ gọn tạo cảm giác nhẹ nhàng và thoải mái.
- Có lỗ xả tràn, nút vặn pop-up.
- Phù hợp với mặt kệ có độ sâu tối thiểu D450mm.

## 2 Màu sắc

SX Trắng

## 3 Phụ kiện

Bộ xả tiêu chuẩn:

HV3244W2PMU2 (nhựa) ※Bộ xả đi cả tường và sàn

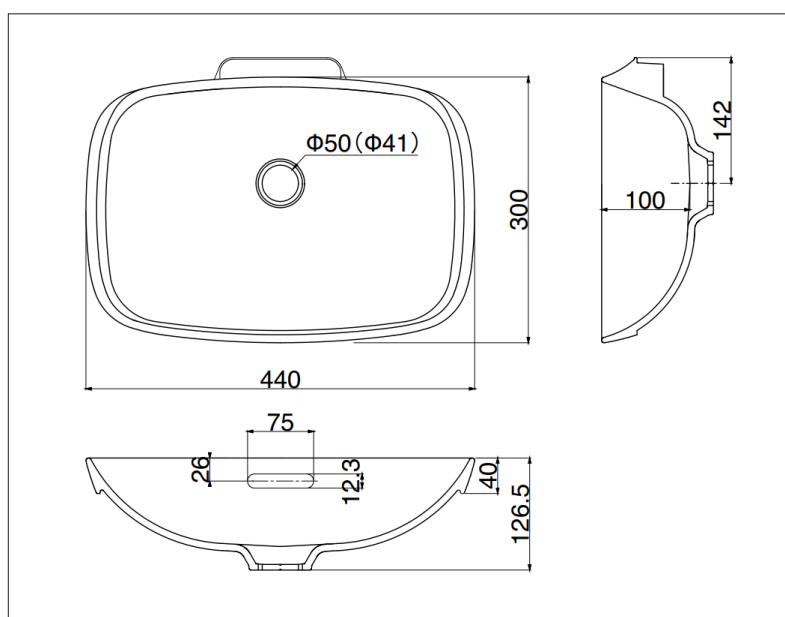
HV3244-BT (kim loại) ※Bộ xả bottle trap đi tường

HV3244-PT (kim loại) ※Bộ xả đi tường

HV3244-ST (kim loại) ※Bộ xả đi sàn



## 4 Thông số kỹ thuật



- Loại: chậu bán dương vành
- Vật liệu: đá cẩm thạch nhân tạo BMC
- Xuất xứ: Nhật Bản
- Khối lượng: 2.75KG
- Dung tích: 4.3L (bộ xả nhựa), 4.5L (bộ xả kim loại)
- Kích thước sản phẩm: W440 x D322 x H126.5 mm
- Kích thước thùng: W505 x D380 x H210 mm
- Kích thước pallet: 1100 x 1100 mm
- Số lượng sản phẩm/pallet: 36
- Số lượng sản phẩm/1 container 20ft: 360
- Hướng dẫn sử dụng sản phẩm



- Thông tin chi tiết về vật liệu



※Trong ngoặc là kích thước của lỗ thoát nước khi sử dụng bộ xả kim loại.

※Tham khảo bản vẽ số AC-2302101 để biết thêm chi tiết.



## Trụ sở chính/R&amp;D/Showroom

1-13-8 Imagome, TP. Higashi Osaka, Osaka, Nhật Bản

TEL: 072 967 2001 FAX: 072 967 2001

## Văn phòng kinh doanh Tokyo/Showroom

Tòa nhà Hanai 8F, 1-2-9 công viên Shiba, quận Minato, Tokyo, Nhật Bản

TEL: 03 3434 1700 FAX: 03 3434 1710