

HS800 là chậu rửa chén đa dụng với phụ kiện đi kèm, vị trí lắp đặt vòi rửa, thiết kế cổ xả thải giúp sử dụng linh hoạt, dễ dàng vệ sinh.

## 1 Tính năng

- Kệ để miếng rửa chén ở bên trái được tính toán với góc nghiêng phù hợp giúp thoát nước tốt và dễ vệ sinh.
- Rổ đựng dụng cụ rửa chén được treo bên phải cho phép nước nhỏ trực tiếp xuống lỗ thoát nước.
- Cổ xả thải và rổ lọc rác được thiết kế lớn, giúp sử dụng tiện lợi và vệ sinh dễ dàng.
- Vòi nước được đặt ở trung tâm và bên trong chậu. Sử dụng vòi sen có thể xả nước vệ sinh toàn bộ bề mặt chậu.
- Phù hợp với mặt bếp có độ sâu tối thiểu W650 mm.
- Vật liệu kháng khuẩn, bảo vệ sức khỏe người dùng.
- Chậu có thể được lắp dương hoặc âm vào mặt bếp.

## 2 Màu sắc

- HV Trắng kem
- HC Be
- HU Xanh lam
- HL Vàng
- HT Hồng

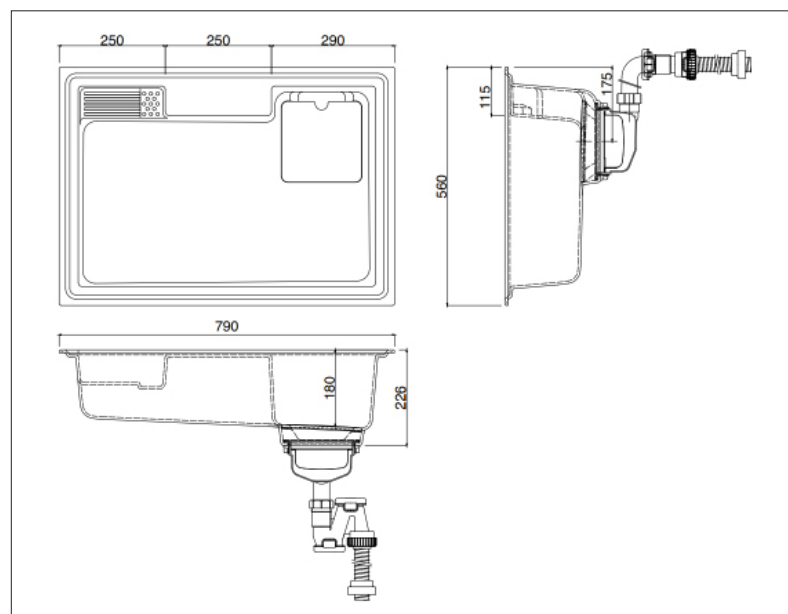
## 3 Phụ kiện

Bộ xả tiêu chuẩn : KIT-8

Phụ kiện : Rổ đựng dụng cụ rửa chén (SKA800-BR)  
Thớt (SKA800-CBS)  
Vi ráo nước (SKA800-DP)



## 4 Thông số kỹ thuật



- Cách lắp đặt: chậu có thể lắp âm hoặc lắp dương
- Vật liệu: CRYSTAL SURFACE
- Xuất xứ: Nhật Bản
- Khối lượng: 8.3KG
- Kích thước sản phẩm: W790 x D560 x H226 mm
- Kích thước thùng: W830 x D620 x H340 mm
- Kích thước pallet: 1100 x 1250 mm
- Số lượng sản phẩm/pallet: 12
- Số lượng sản phẩm/1 container 20ft: 96
- Hướng dẫn sử dụng sản phẩm



- Thông tin chi tiết về vật liệu



\*Tham khảo bản vẽ số FP-2304126 để biết thêm chi tiết.



**Trụ sở chính/R&D/Showroom**  
1-13-8 Imagome, TP. Higashi Osaka, Osaka, Nhật Bản  
TEL: 072 967 2001 FAX: 072 967 2001

**Văn phòng kinh doanh Tokyo/Showroom**  
Tòa nhà Hanai 8F, 1-2-9 công viên Shiba, quận Minato, Tokyo, Nhật Bản  
TEL: 03 3434 1700 FAX: 03 3434 1710