

Chậu rửa chén HS780 cân bằng giữa chất lượng và giá cả, với thành tích bán hàng lâu năm. Chậu phù hợp cho bếp nhỏ gọn và cải tạo bếp.

1 Tính năng

- Vòi có thể đặt bên trái hoặc bên phải chậu.
- Rổ dụng cụ rửa chén được thiết kế để thoát nước tốt và dễ dàng vệ sinh.
- Cổ xả thải và rổ lọc rác được thiết kế lớn, giúp sử dụng tiện lợi và vệ sinh dễ dàng.
- Phù hợp với mặt bếp có độ sâu tối thiểu W600 mm.
- Vật liệu kháng khuẩn, bảo vệ sức khỏe người dùng.
- Chậu có thể được lắp dương hoặc âm vào mặt bếp.

2 Màu sắc

- HV Trắng kem
- HC Be
- HU Xanh lam
- HL Vàng
- HT Hồng

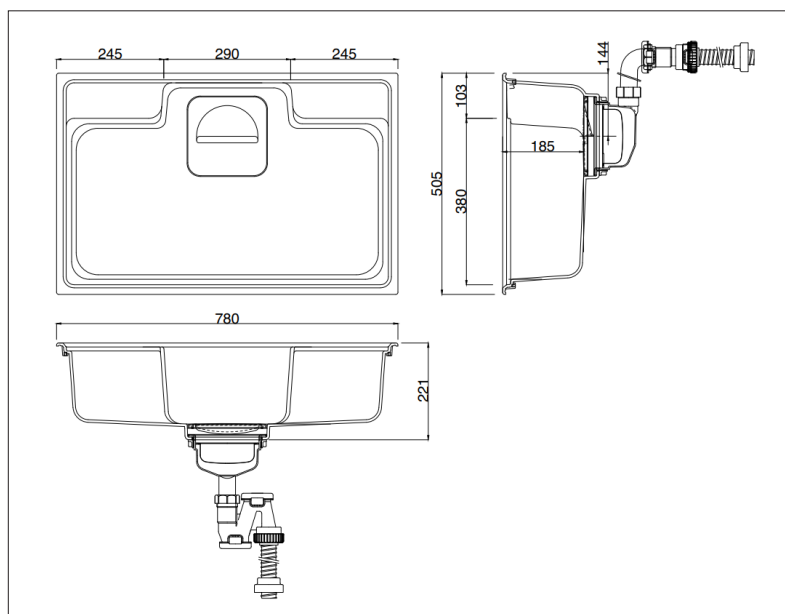
3 Phụ kiện

Bộ xả tiêu chuẩn : KIT-8

Phụ kiện : Rổ dụng cụ rửa chén (HS780-BR)



4 Thông số kỹ thuật



*Tham khảo bản vẽ số FP-2304116 để biết thêm chi tiết.

- Cách lắp đặt: chậu có thể lắp âm hoặc lắp dương
- Vật liệu: CRYSTAL SURFACE
- Xuất xứ: Nhật Bản
- Khối lượng: 7.4KG
- Kích thước sản phẩm: W780 x D505 x H221 mm
- Kích thước thùng: W815 x D535 x H316 mm
- Kích thước pallet: 1100 x 1250 mm
- Số lượng sản phẩm/pallet: 12
- Số lượng sản phẩm/1 container 20ft: 96
- Hướng dẫn sử dụng sản phẩm



- Thông tin chi tiết về vật liệu



Trụ sở chính/R&D/Showroom

1-13-8 Imagome, TP. Higashi Osaka, Osaka, Nhật Bản
TEL: 072 967 2001 FAX: 072 967 2001

Văn phòng kinh doanh Tokyo/Showroom

Tòa nhà Hanai 8F, 1-2-9 công viên Shiba, quận Minato, Tokyo, Nhật Bản
TEL: 03 3434 1700 FAX: 03 3434 1710