

PRODUCT SHEET

HS700

Chậu rửa chén HS700 có thiết kế hình chữ nhật tối giản, loại bỏ các chi tiết thừa không cần thiết, thích hợp với mọi phong cách thiết kế nhà bếp. Kèm theo bộ phụ kiện thông minh, chậu vẫn đảm bảo đầy đủ tính năng và dễ dàng sử dụng.

1 Tính năng

- Bộ phụ kiện có thể trượt khắp chiều dài của chậu, giúp thực hiện các thao tác một cách tiện lợi.
- Bằng cách trượt thớt, chai nước và dụng cụ rửa chén có thể được che đi, giúp căn bếp luôn gọn gàng, sạch sẽ.
- Vi đa năng có thể đặt ngang trong lòng chậu, giúp tránh để dụng cụ nấu ăn trực tiếp lên lòng chậu.
- Rổ đựng dụng cụ rửa chén được bố trí thông minh, giúp việc lấy và cất chai nước rửa chén và miếng rửa chén dễ dàng.
- Phù hợp với module cabinet kích thước W750 mm.
- Phù hợp với mặt bếp có độ sâu tối thiểu W600 mm.
- Vật liệu kháng khuẩn, bảo vệ sức khỏe người dùng.
- Chậu có thể được lắp dương hoặc âm vào mặt bếp.

2 Màu sắc

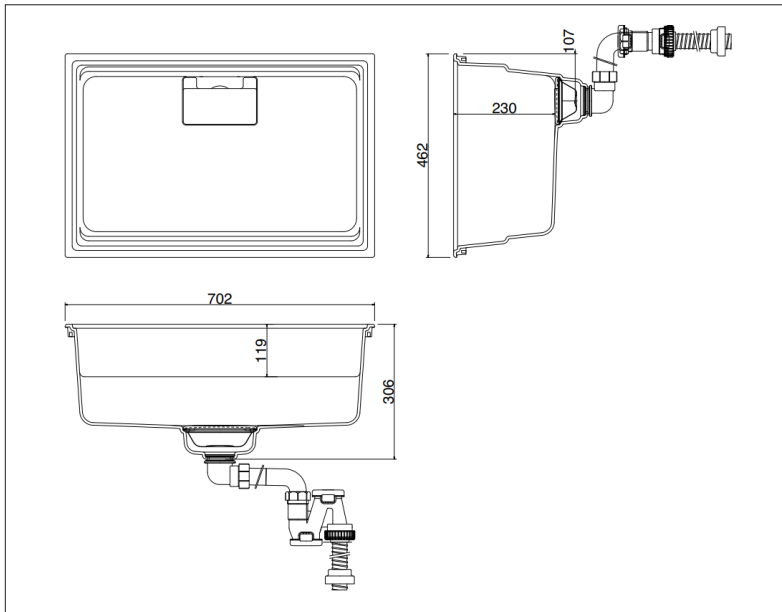
- HX Trắng
- HC Be
- HH Xám

3 Phụ kiện

- Bộ xả tiêu chuẩn : Bộ xả Skimless siphon
 Phụ kiện : Rổ đựng dụng cụ rửa chén (HS700-BR)
 Vi đa năng (HS700-MP)
 Thớt (HS700-CB)



4 Thông số kỹ thuật



*Tham khảo bản vẽ số AC-2304101 để biết thêm chi tiết.

- Cách lắp đặt: chậu có thể lắp âm hoặc lắp dương
- Vật liệu: CRYSTAL SURFACE
- Xuất xứ: Nhật Bản
- Khối lượng: 7.4KG
- Kích thước sản phẩm: W702 x D462 x H306 mm
- Kích thước thùng: W745 x D495 x H375 mm
- Kích thước pallet: 1100 x 1100 mm
- Số lượng sản phẩm/pallet: 10
- Số lượng sản phẩm/1 container 20ft: 100
- Hướng dẫn sử dụng sản phẩm



- Thông tin chi tiết về vật liệu



Trụ sở chính/R&D/Showroom
 1-13-8 Imagome, TP. Higashi Osaka, Osaka, Nhật Bản
 TEL: 072 967 2001 FAX: 072 967 2001

Văn phòng kinh doanh Tokyo/Showroom
 Tòa nhà Hanai 8F, 1-2-9 công viên Shiba, quận Minato, Tokyo, Nhật Bản
 TEL: 03 3434 1700 FAX: 03 3434 1710