

PRODUCT SHEET

EG3550

Nhìn từ mọi góc độ, trước-sau, trái-phải và trên viền chậu đều không có độ nghiêng nhất quán, tạo nên một hình dạng bất đối xứng đầy sáng tạo.

1 Tính năng

- Hình dáng hữu cơ mang dáng dấp quả trứng đầy sinh động, khiến bạn cảm nhận được nhịp đập của cuộc sống.
- Những đường cong mang lại cảm giác tươi mới như đang hòa mình vào thiên nhiên, tạo nên một không gian sáng tạo mà vẫn giữ được sự quen thuộc và gần gũi.
- Phù hợp với mặt kệ có độ sâu tối thiểu D350mm.

2 Màu sắc

SX Trắng

3 Phụ kiện

Bộ xà tiêu chuẩn:

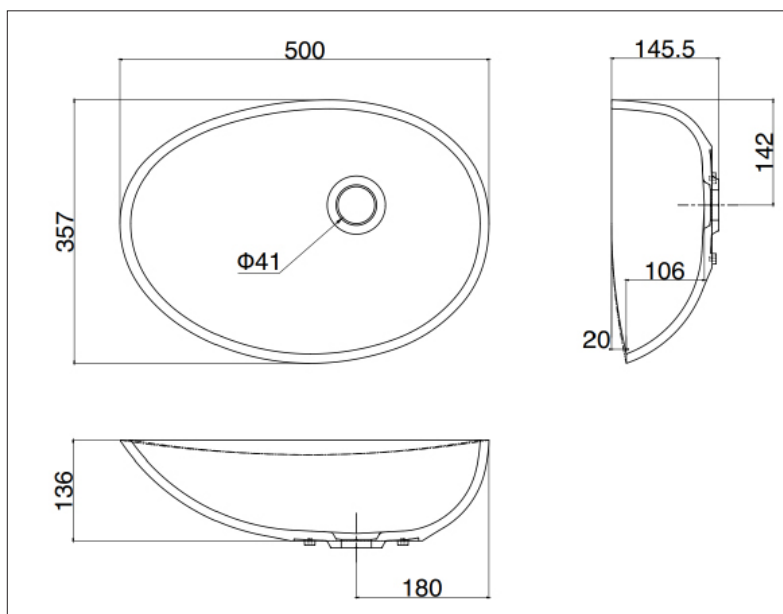
EG3550-BT (kim loại) ※Bộ xà bottle trap đi tường

EG3550-PT (kim loại) ※Bộ xà đi tường

EG3550-ST (kim loại) ※Bộ xà đi sàn



4 Thông số kỹ thuật



*Tham khảo bản vẽ số AC-2302121 để biết thêm chi tiết.

- Loại: chậu dương vành
- Vật liệu: đá cẩm thạch nhân tạo BMC
- Xuất xứ: Nhật Bản
- Khối lượng: 5KG
- Dung tích: 8L
- Kích thước sản phẩm: W500 x D357 x H145.5 mm
- Kích thước thùng: W545 x D410 x H175 mm
- Kích thước pallet: 1100 x 1100 mm
- Hướng dẫn sử dụng sản phẩm



- Thông tin chi tiết về vật liệu



Trụ sở chính/R&D/Showroom

1-13-8 Imagome, TP. Higashi Osaka, Osaka, Nhật Bản
TEL: 072 967 2001 FAX: 072 967 2001

Văn phòng kinh doanh Tokyo/Showroom

Tòa nhà Hanai 8F, 1-2-9 công viên Shiba, quận Minato, Tokyo, Nhật Bản
TEL: 03 3434 1700 FAX: 03 3434 1710