

Hình dạng của chậu được thiết kế theo tỉ lệ vàng, mang lại cảm giác thân thiện và hấp dẫn. Thiết kế vừa nhẹ nhàng vừa sắc nét này rất phổ biến ở Châu Âu và vẫn luôn được các nhà thiết kế, công ty xây dựng yêu thích.

1 Tính năng

- Bên cạnh vẻ đẹp đơn giản và mềm mại, phần kết nối giữa mặt đá và chậu được thiết kế sắc nét, mang đến cảm giác mạnh mẽ.
- Phần gờ giữa chậu và mặt đá có thể đặt tạm thời các vật nhỏ bị ướt
- Phần chậu có thể được đặt lệch tâm để gia tăng không gian sử dụng.
- Lỗ thoát nước không mặt bích, giúp vệ sinh dễ dàng.
- Có lỗ xả tràn, nút vận pop-up.

2 Màu sắc

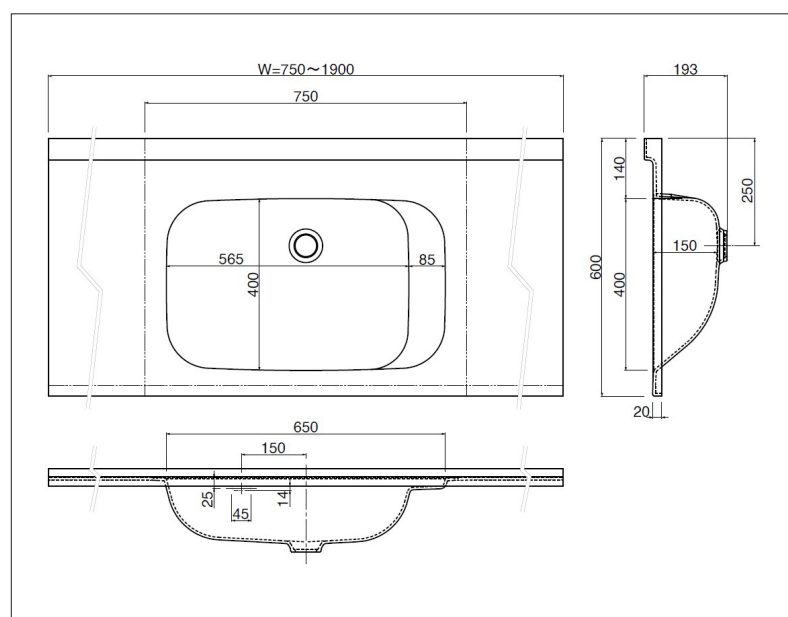
SX Trắng

3 Phụ kiện

Bộ xả tiêu chuẩn: DAW2PMU2SLYB (J) *Bộ xả đi sàn



4 Thông số kỹ thuật



*Tham khảo bản vẽ số AC-2302231 để biết thêm chi tiết.

- Loại: chậu thẳng liền khối
- Vật liệu: đá cẩm thạch nhân tạo BMC
- Xuất xứ: Nhật Bản
- Khối lượng: 14KG*
- Dung tích: 16.4L
- Kích thước sản phẩm: W1900 x D600 x H193 mm*
- Kích thước thùng: W1940 x D630 x H280 mm*
- Kích thước pallet: 700 x 1900 mm*
- Số lượng sản phẩm/pallet: 8*
- Số lượng sản phẩm/1 container 20ft: 72*
- Hướng dẫn sử dụng sản phẩm



- Thông tin chi tiết về vật liệu



*Áp dụng cho sản phẩm có chiều dài W1900mm



Trụ sở chính/R&D/Showroom

1-13-8 Imagome, TP. Higashi Osaka, Osaka, Nhật Bản
TEL: 072 967 2001 FAX: 072 967 2001

Văn phòng kinh doanh Tokyo/Showroom

Tòa nhà Hanai 8F, 1-2-9 công viên Shiba, quận Minato, Tokyo, Nhật Bản
TEL: 03 3434 1700 FAX: 03 3434 1710