

PRODUCT SHEET



Phần mặt đá có chiều sâu chỉ 348mm, nhưng đường kính của chậu là 420mm, đảm bảo dung tích sử dụng rộng rãi. Đây là loại chậu rửa liền khối nhỏ gọn, rất phù hợp cho việc cải tạo nhà.

1 Tính năng

- Chậu có thể được sử dụng bằng cách cố định với giá đỡ mà không cần tủ cabinet
- Chậu có thể đặt ở góc tường bằng cách cắt chữ V phần mặt đá. (Tham khảo bản vẽ bên dưới)
- Có lỗ xả tràn, nút vặn pop-up.



2 Màu sắc

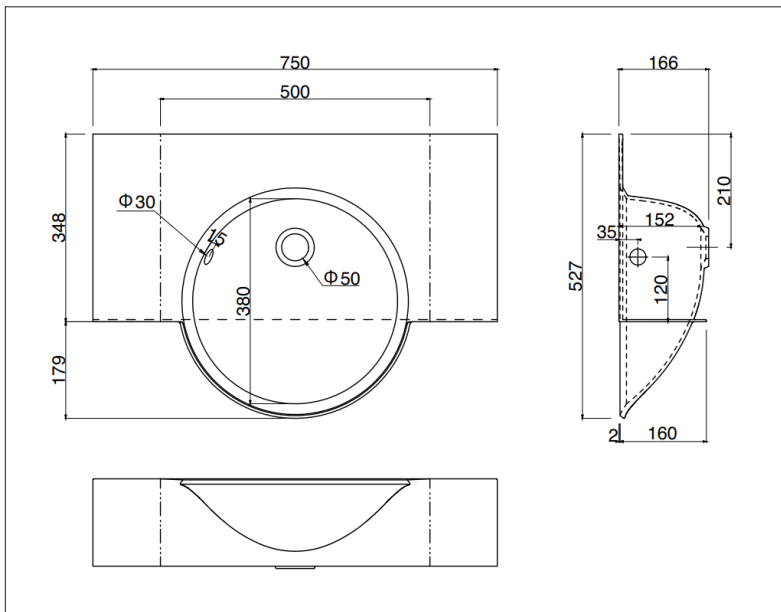
○ SX-B/TE Trắng/trắng (hạt đá)

3 Phụ kiện

Bộ xả tiêu chuẩn: CP08W2PMU2SL YB ※Bộ xả đi kèm



4 Thông số kỹ thuật



- Loại: chậu liền khối với gờ chống tràn
- Vật liệu: đá cẩm thạch nhân tạo BMC
- Xuất xứ: Nhật Bản
- Khối lượng: 5.5KG
- Dung tích: 5.5L
- Kích thước sản phẩm: W750 x D527 x H166.25 mm
- Kích thước thùng: W840 x D560 x H195 mm
- Kích thước pallet: 1100 x 1100 mm
- Số lượng sản phẩm/pallet: 20
- Số lượng sản phẩm/1 container 20ft: 200
- Hướng dẫn sử dụng sản phẩm



• Thông tin chi tiết về vật liệu



\*Tham khảo bản vẽ số AC-2302281 để biết thêm chi tiết.



**Trụ sở chính/R&D/Showroom**  
1-13-8 Imagome, TP. Higashi Osaka, Osaka, Nhật Bản  
TEL: 072 967 2001 FAX: 072 967 2001

**Văn phòng kinh doanh Tokyo/Showroom**  
Tòa nhà Hanai 8F, 1-2-9 công viên Shiba, quận Minato, Tokyo, Nhật Bản  
TEL: 03 3434 1700 FAX: 03 3434 1710